

ZIP 65



- Se till att underlaget är fast och sprickfritt, vid osäkerhet gällande glaspartiers eller fasadkonstruktioners krav kontakta leverantören för mer information.
- Kontrollmät eller prova så att produkten passar in på avsedd plats.
- Öppningsbara fönster eller dörrar kan begränsa möjligheten att montera screens.

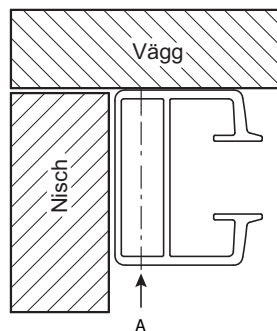
## 1 Montera ZIP-styrningar och styrskenor

Montera/trä i den svarta ZIP-styrningen i styrskenorna. Den slitsade änden av ZIP-styrningen skall vara uppåt.

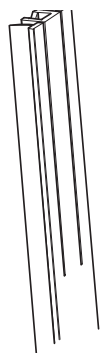
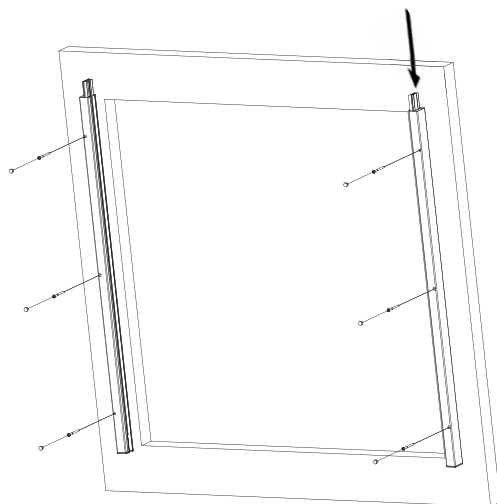
Använd de befintliga hålen i styrskenorna för att markera hålen på avsedd infästningsyta på väggen (A) borra till lämplig diameter.

Skruva fast styrskenorna med för underlaget lämpliga skruvar och kontrollera att de två profilerna är vertikala, parallella och sitter i samma höjd. Montera därefter täckpluggarna i hålen.

Innan du fortsätter, kontrollmät även att skenorna verkligen sitter med samma c-c mått som benen på kassetten gavlar. Om inte, måste detta justeras innan kassetten kan monteras på plats.



Vänster styrskena, vy uppifrån



Slitsad överände på plastprofilen

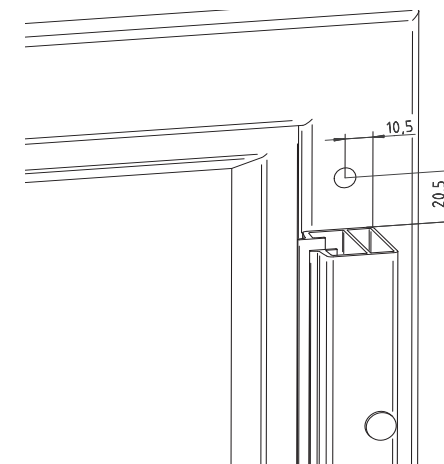
## 2 Montering invändigt banddrag

Hål för banddrag borras genom väggen/fönstret mitt på kassetten baksida, se skiss.

Hålet skall vara  $\varnothing 14$  mm.

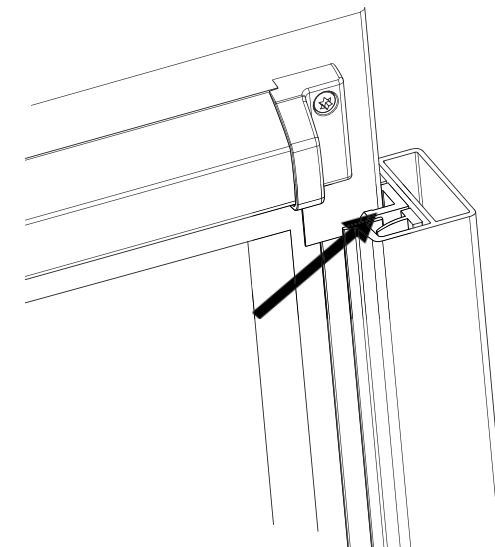
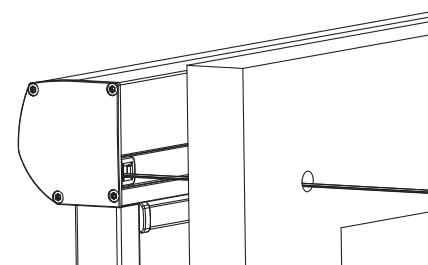
I hålet bör det finnas en silikonbussning för att förhindra fukt och vattenpenetration.

Vid osäkerhet om tillvägagångssätt eller vad som gäller med fönstrets garantier kontakta din återförsäljare och/eller fönstertillverkare.



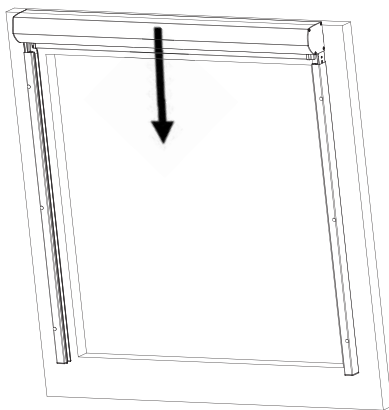
Trä dragbandet genom det förborrade hålet. Lyft kassetten på plats ovanför styrskenorna

Se till att ZIP-kedjan löper i ZIP-styrningen på båda sidor.



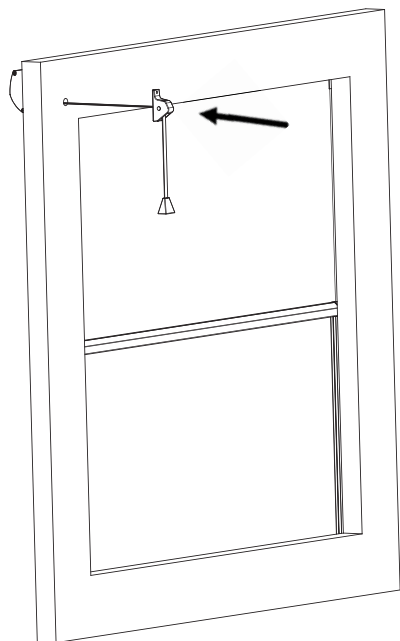
3 Montering invändigt banddrag

Styr in kassettgavlarnas ben ovanifrån och ned i sidostyrningarna, var noga med att kassettsens gavlar vilar på styrskenorna och sitter rakt



Dra hissbandet genom bandlåset och montera en knap i änden av bandet.

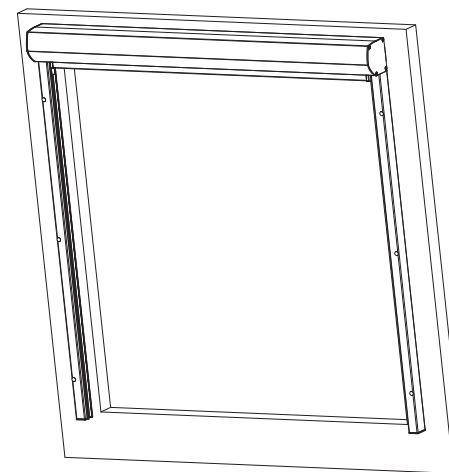
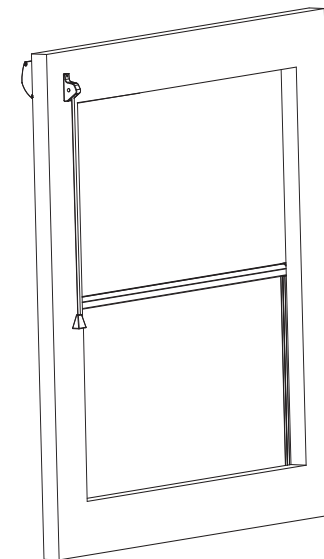
Skruva fast bandlåset i väggen - rakt utanför hålet - se till att bandet löper fritt genom hålet vid manövrering.



3 Montering invändigt banddrag

Slutför installationen genom att försiktigt släppa ner bottenprofilen - flytta upp knapen till önskad höjd och gör en lämplig knut precis under knapen.

Klipp av överblivet band.



5 Skötsel och underhåll

Skötselanvisningar:

Stativet och duken utsätts för smuts och föroreningar och skall rengöras minst en gång i kvartalet för att bibehålla sin höga finish. Detta är särskilt viktigt vid mera utsatta installationer, ex. havsnära miljöer.

Använd en mjuk borste eller trasa och ljummet vatten med mildt rengöringsmedel.

Använd aldrig högtryckstvätt, det kan skada markisduken, rörliga delar.

För mer detaljerad beskrivning av dukens rengöring hänvisas till dess bruksanvisning.

Byte av markisduk:

För byte av markisduken rekommenderas du kontakta företaget du köpte markisen av. De kan ge mer information om dukbyte och även ge dig råd ifall någon ytterligare komponent kan behöva bytas för att markisen ska bibehålla sin finish och funktion.

Varning!

Låt alltid en fackman utföra arbeten som dukbyte, byte av hissband/lina och övriga justeringar och inställningar av produkten.